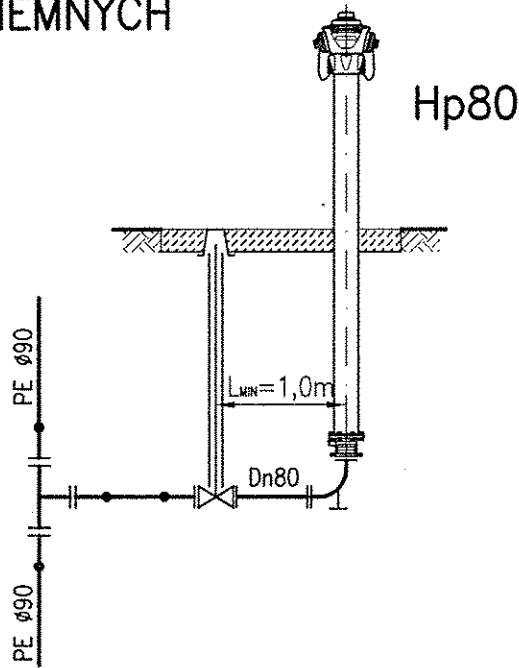
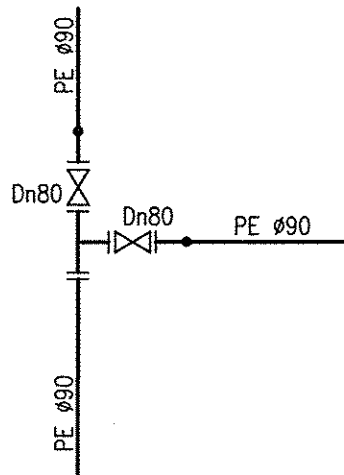


SCHEMAT HYDRANTÓW NADZIEMNYCH



WĘZEŁ W2



Zakład Inwestycji Budowlanych Stanisław Makąła Pracownia Projektowa w Wilkanowie ul. Sowia 6				
Inwestor	Gmina Czerwieńsk 66-016 Czerwieńsk, ul. Rynek 25			
Przedsięwzięcie	SIEĆ KANALIZACJI SANITARNEJ I WODOCIĄGOWEJ W NIETKOWIE, UL. ŻWIROWA			
Nazwa rysunku	SCHEMAT WĘZŁÓW WODOCIĄGOWYCH			
Data:	Stadium: P.B.	Branża: sanitarna		
Projektował	mgr inż. Stanisław Makąła	LBS/0014/PWOS/11	06.2014	Skala -
Sprawdził	mgr inż. Anna Romejko	44/05/Zg	06.2014	Nr rys. 6